



Keramische Badsicherungen

Kosten senken durch Einseitenschweißen



Einseitig - aber clever !

Keramische Badsicherungen für das Einseitenschweißen erschließen sich mehr und mehr Anwendungsbereiche. Was in der Vergangenheit mit dem Einsatz im Schiffbau begann, gewinnt heute auch für den Druckbehälter-, Tank-, Brücken- und Anlagenbau zunehmend an Bedeutung. Die Vorzüge des Verfahrens wurden in vielen schweißtechnischen Betrieben erkannt. Doch wo genau liegen die besonderen Vorteile der Einseitenschweißung auf Keramik ?



1. Höhere Abschmelzleistung durch höhere Schweißströme

Die Badsicherung ermöglicht die Anwendung eines höheren Schweißstroms in der Wurzellage. Das bedeutet zum Beispiel beim MAG-Verfahren spritzerfreies Schweißen im Sprühlichtbogen, beim E-Hand-Schweißen die Möglichkeit, mit größeren Elektrodendurchmessern zu arbeiten.

2. Einfachere Nahtvorbereitung

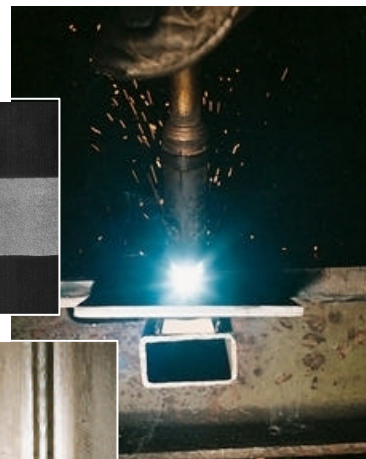
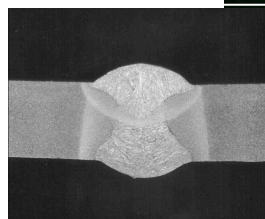
Breite Aussparungen der Keramiken erlauben die Anpassung an schwankende Luftspaltmaße. Mit einigen Keramiktypen können Luftspaltbreiten bis 10mm ausgeglichen werden. Dies reduziert den Zeitaufwand beim Ausrichten der Bleche.

3. Wegfall des Ausfugens oder Ausschleifens der Wurzellage

Das Schweißen auf keramischer Badsicherung erzeugt eine sehr gute Wurzelqualität, so daß die Wurzel im Gegensatz zum herkömmlichen Verfahren mit Kapplage Bestandteil der Naht bleibt und nicht ausgeschliffen werden muß. Weitere Vorteile: geringerer Schweißzusatzverbrauch, weniger Schweißzeit.

4. Zuverlässiger Einbrand und hohe optische Nahtgüte

Höhere Schweißströme bei der Wurzellage erzeugen einen tiefen Einbrand mit deutlich vermindertem Risiko von Bindefehlern. Die Wurzel erhält durch Ihre gute Ausbildung die Funktion einer Kapplage. Nach Entfernen der Badsicherung wird eine glänzende Nahtunterseite sichtbar mit weichem, kerbfreiem Übergang in den Grundwerkstoff.



Hochproduktiv:
2 lagige Schweißung mit Metallpulverfülldraht
OK Tubrod 14.13 auf keram.Badsicherung PZ 1500/32.
Nahtvorbereitung: I-Stoß; Wanddicke 8mm

5. Formiereffekt auf Nahtunterseite

Bei Verwendung von Keramiken auf selbstklebender Aluminiumfolie entsteht ein Formiereffekt an der Nahtunterseite, der insbesondere bei der Verarbeitung nichtrostender Stähle genutzt werden kann. Der Einsatz von Formiergasen kann oftmals entfallen.

Wirtschaftlichkeit

Die genannten Verfahrensvorteile tragen gemeinsam zur Schweißkostensenkung bei. Das Einsparpotential liegt besonders in der Reduzierung unproduktiver Nebenzeiten wie Schleifen, Fügen, Beizen und Richten. Keramische Badsicherungen ermöglichen somit eine deutliche Erhöhung der Einschaltdauer beim E-Hand- und MAG-Schweißen. Dagegen nehmen sich die Materialkosten für die Keramik vergleichsweise bescheiden aus. ESAB verfügt über ein breit gefächertes Sortiment an keramischen Badsicherungen für nahezu jeden erdenklichen Anwendungsfall. Ob K-, X-, V- oder HV-Naht, ob Rundnaht, flacher Stumpfstoß oder T-Stoß, ESAB bietet die geeignete Keramik.

Querschnittmodelle

Das Produktprogramm umfasst Flachkeramiken mit halbrunder und trapezförmiger Aussparung sowie zylindrische Typen verschiedener Durchmesser.

Flachkeramiken

Flachkeramiken werden in unterschiedlichen Ausführungen angeboten. Zu unterscheiden sind sie nach der Art Ihrer Aussparung zur Aufnahme des Schweißgutes und eventueller Schlackemengen. Halbrunde konkave Aussparungen eignen sich für den Einsatz von nicht oder nur gering schlackeführenden Schweißzusätzen, wie Massivdrahtelektroden und basischen Fülldrähten. Trapezförmig ausgesparte Flachkeramiken sollten in Verbindung mit stärker schlackeführenden Schweißzusätzen wie Rutilfülldrahtelektroden eingesetzt werden.

Zylindrische Keramiken

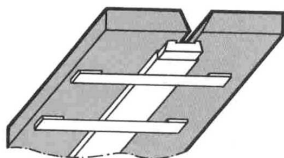
Zylindrische Keramiken eignen sich speziell für DV- und DHV-Nähte an Stumpf- und T-Stößen. Die Auswahl des Keramikdurchmessers erfolgt nach der Größe des zu überbrückenden Luftspalts und des Öffnungswinkels der Naht.

Zylindrische Keramik PZ 1500/52
im Einsatz beim Brückenbau.
Verfahren : MAG

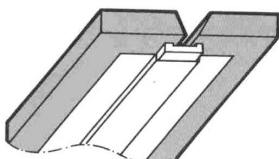


Befestigungsmöglichkeiten

Für die Befestigung von keramischen Badsicherungen stehen verschiedene Möglichkeiten zur Auswahl. Die Abbildung zeigt die gebräuchlichsten Varianten.



A) mit Haftmagneten unter einer Stahlschiene.



B) auf selbstklebender Aluminiumfolie



Lager- und Verarbeitungsempfehlung

FILARC-Keramische Badsicherungen

FILARC Keramische Badsicherungen gibt es in zwei farblich verschiedenen Ausführungen als graue oder braune Keramik.

1. braune Keramik

Die braunen Keramikelemente sind grundsätzlich nicht hygroskopisch, d.h. sie besitzen kein Langzeit-Speichervermögen für Feuchtigkeit. Bei direktem Kontakt mit Wasser oder Lagerung bei hoher rel. Luftfeuchtigkeit (< 70%) wird die Keramik jedoch kurzzeitig feucht und sollte dann nicht direkt verwendet werden.

Bei nachfolgender Auslagerung bei Temperaturen um 20°C und max. rel. Luftfeuchtigkeit von 60% gibt die Keramik die Feuchtigkeit innerhalb von ca. 6 Stunden vollständig ab und kann dann wiederverwendet werden. Erhöhte Trocknungstemperaturen von 100-200°C beschleunigen diesen Prozeß deutlich.

Die braune Keramik sollte in klimakontrollierten Zusatzwerkstofflagern (Zentralläger, Elektrodentrocknungsöfen, u.ä.) gelagert werden.

Der Baustelleneinsatz unter feuchten Witterungsbedingungen ist nur bedingt zu empfehlen.

2. graue Keramik

Die graue keramik ist ebenfalls nicht hygroskopisch. Sie nimmt auch bei direktem Kontakt mit Wasser keine nennenswerte Feuchtigkeit auf (Aberleffekt). Sie benötigt keinerlei Rücktrocknung und eignet sich daher auch für den Baustelleneinsatz. Graue Keramik kann unter ähnlichen Bedingungen wie Massivdrahtelektroden gelagert werden.

FILARC-Badsicherungen-geprüfte Qualität

		2. Kennzahl-Nummer 7912.01 06.00	
1. Hersteller FILARC Welding Industries B.V., NL - Utrecht			
3. Schweißzusatz Keramische Schweißbadsicherungen			
4. Marke FILARC WZ 1500*			
5. Form			
6. Durchmesser / - / - mm 7. Höhe / - / - mm			
Die Gültigkeit dieses Zertifikates endet am ersten Datum nach dem TUV-Kennblatt für Schweißzusätze 900 kündbar ist.			
8. Werkstoffe und Wärmebehandlung			
1. Stähle innerhalb der Analysengrenzen der Werkstoffgruppen 1 und 2, Tafel 1, des AD-Merkblattes IP 0, kalte Feinstausstähle eingeschlossen.			
2. 1.10 CrNiMoB 18 12 (1.4582)			
Wärmebehandlung: entsprechend Grundwerkstoff und verwendeten Schweißzusatz			
Schweißverfahren: E-Hand-Schweißen, MIG- bzw. MIG-C-Schweißen			
Schweißzusätze: Alle Schweißzusätze, die für o.g. Anwendungsbereich eignungsgemäß sind.			
* PZ 1500/00 Keramik braun und grau PZ 1500/13 Keramik braun und grau			
sowie die nach VdTUV-Kennblatt 9000 Absatz 2 und 3 enthaltenen Werkstoffe			
9. Materialschweißbarkeit nachgewiesen ADAPTSCHWEISSBAR			
10. Handliche Form WZ Schweißbade Zert. mm 11. Dicke und Fügung G° / G° / W° **			
12. Schweißposition nach DIN 912 Teil 2 Nr. 5, 9			
13. Höchste Betriebstemperatur im Kurzzeitbereich wie Grundwerkstoff, jedoch max.			
Höchste Betriebstemperatur im Langzeitbereich max. °C / °C			
14. Tübste Betriebstemperatur / wie Grundwerkstoff, jedoch nicht höher als / °C °C			
15. Bereichsgemessenheit / wie Grundwerkstoff ADAPTS			
16. Bei Einsatz im Langzeitbereich / - / -			
17. Bei Überdrehen nachgewiesen nach / - / -			
18. WZ Schweißbade Zert. Die chemische Neutralität der Schweißbadsicherungen mit keramischer Schweißbadsicherung soll vor Fertigstellungsbeginn mindestens in Rahmen einer Arbeitsprüfung nachgewiesen werden.			
19. Eigenschaften			
<input type="checkbox"/> ungelöst <input type="checkbox"/> ungelöst <input type="checkbox"/> ungelöst <input type="checkbox"/> ungelöst <input type="checkbox"/> ungelöst <input type="checkbox"/> ungelöst <input type="checkbox"/> ungelöst <input type="checkbox"/> ungelöst <input type="checkbox"/> ungelöst <input type="checkbox"/> ungelöst			
<input type="checkbox"/> Festen in einem <input type="checkbox"/> Festen in einem <input type="checkbox"/> Festen in einem <input type="checkbox"/> Festen in einem <input type="checkbox"/> Festen in einem <input type="checkbox"/> Festen in einem <input type="checkbox"/> Festen in einem <input type="checkbox"/> Festen in einem <input type="checkbox"/> Festen in einem <input type="checkbox"/> Festen in einem			
Zusammengefasst nach Angaben des			
Herstellungsdatum: 01.01.2000			

FILARC keramische Badsicherungen sind vom TÜV zugelassen und auf Ihre chemische Neutralität gegenüber dem Schweißgut geprüft worden. Für die Keramiken auf selbstklebender Aluminiumfolie werden estherfreie wasserbasierende Klebstoffe eingesetzt, die nicht gesundheitsschädlich sind. Etwaige Geruchsbildung beim Schweißen auf FILARC-Klebekeramik durch den verdampfenden Klebstoff ist harmlos und nicht gesundheitsschädlich (Untersuchung vom holländischen TNO-Institut). Sicherheitsdatenblätter für die keramischen Badsicherungen und Schweißrauchuntersuchungen senden wir Ihnen auf Wunsch gerne zu.

PZ 1500/01



- **Typ:** loses Keramikrohrstück

- **Artikelnummer:** 2150001000

- Länge:** 150 mm

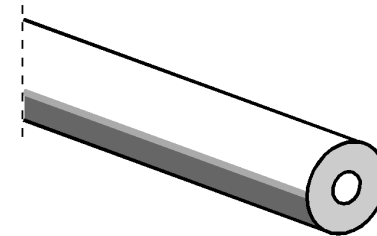
- Befestigung:** Drahtführung über Innenbohrung.
Fixierung mit Magnetpaar PZ 1504/01.

- Farbe:** braun

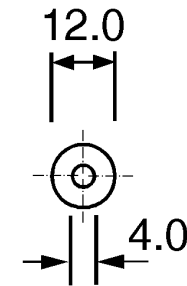
- Anwendung:** gerade Stumpf- und T - Stöße

- Verpackung:**

Anzahl pro Karton:	200	Stück
Anzahl pro Palette:	9600	Stück
Gewicht pro Karton:	7,0	KG



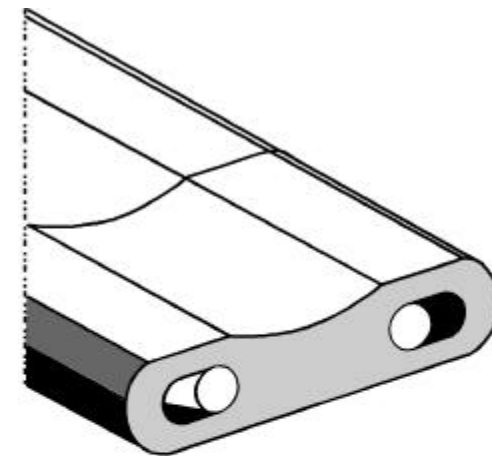
PZ1500/01



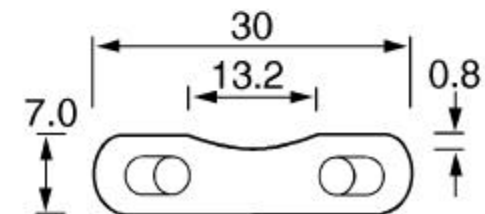


PZ 1500/02

Typ:	flexible Keramik mit Drahtführung		
Artikelnummer:	2150002000		
Länge:	1000 mm (Stückelung 50 X 20 mm)		
Befestigung:	mit Magnetpaar PZ 1504/01		
Farbe:	braun		
Anwendung:	gerade und gekrümmte Stumpfstoße Minimaler Krümmungsradius : 200 mm		
Verpackung:	Anzahl pro Karton:	24	Stück
	Anzahl pro Palette:	864	Stück
	Gewicht pro Karton:	11	KG



PZ1500/02



PZ 1500/03



- **Typ:** Keramikblock vormontiert
in Metallschiene

- **Artikelnummer:** 2150003000

- Länge:** 980 mm
(Stückelung: 13 X 75,5 mm)

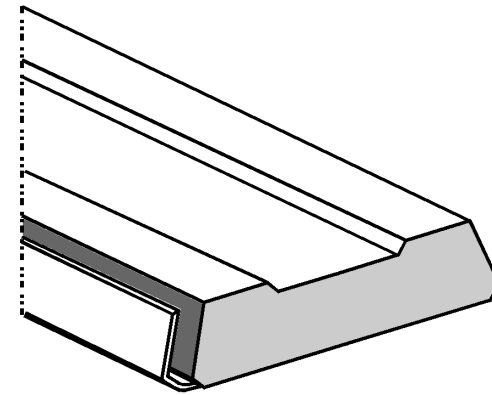
- Befestigung:** mit Magnetpaar PZ 1504/01

- Farbe:** braun

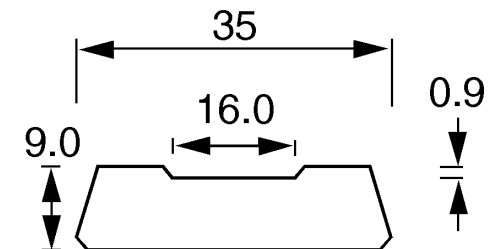
- Anwendung:** gerade Stumpfstöße

- Verpackung:**

Anzahl pro Karton:	21 Stück
Anzahl pro Palette:	630 Stück
Gewicht pro Karton:	15 KG



PZ1500/03

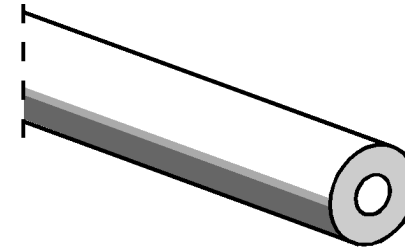


PZ 1500/08

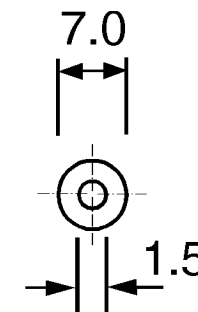


- **Typ:** loses Keramikrohrstück
- Artikelnummer:** 2150008000
- Länge:** 100 mm
- **Befestigung:** Drahtführung über Innenbohrung.
Fixierung mit Magnetpaar PZ1504/01
- Farbe:** braun
- **Anwendung:** gerade Stumpf- und T-Stöße
- Verpackung:**

Anzahl pro Karton:	900 Stück
Anzahl pro Palette:	28800 Stück
Gewicht pro Karton:	7,5 KG



PZ1500/08





PZ 1500/29

- **Typ:** Keramik auf selbstklebendem Aluminiumband

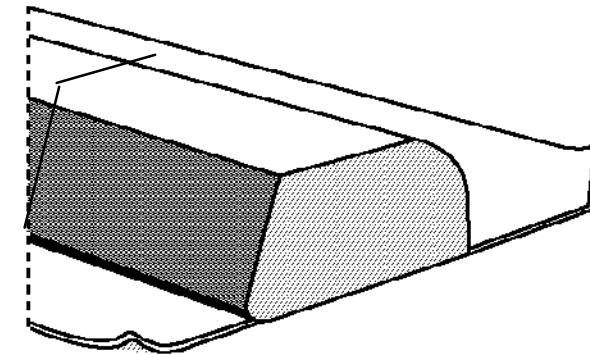
- Artikelnummer:** 2150029000

- Länge:** 500 mm (Stückelung: 20 x 25 mm)
- **Befestigung:** auf selbstklebendem Aluminiumband

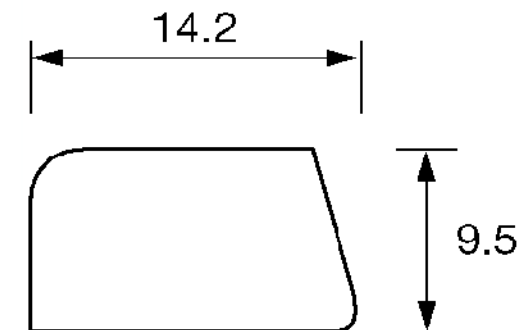
- Farbe:** grau

- Anwendung:** gerade und gekrümmte T - Stöße
Min. Krümmungsradius : 200 mm

- **Verpackung:**
 - Anzahl pro Karton: 48 Stück
 - Anzahl pro Palette: 2016 Stück
 - Gewicht pro Karton: 9,2 KG



PZ1500/29



PZ 1500/30



- **Typ:** loser Keramikblock

- Artikelnummer:** 2150030000

- Länge:** 150 mm

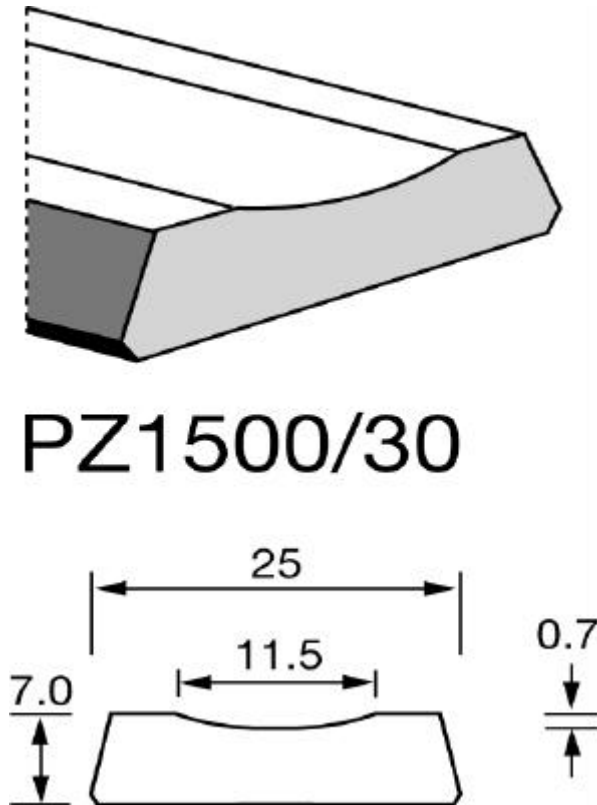
- Befestigung:** in Metallschiene PZ 1501/01 mit Magnetpaar PZ 1504/01

- Farbe:** braun

- Anwendung:** gerade Stumpfstoße

- Verpackung:**

Anzahl pro Karton:	175	Stück
Anzahl pro Palette:	8400	Stück
Gewicht pro Karton:	9,0	KG

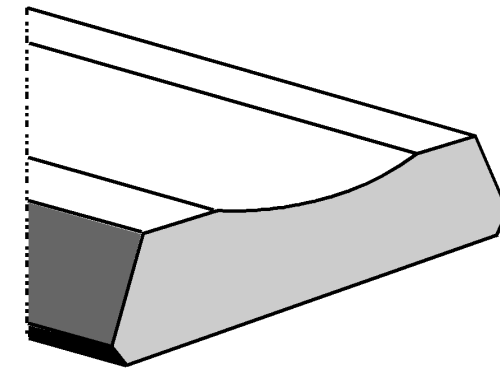




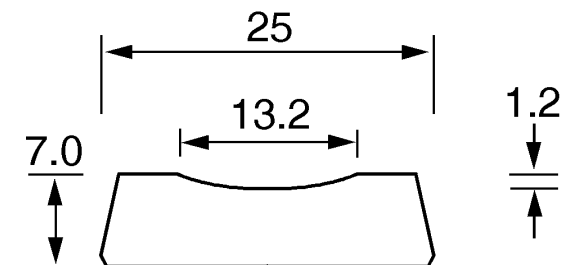
PZ 1500/32

- **Typ:** loser Keramikblock
- Artikelnummer:** 2150032000
- Länge:** 150 mm
- Befestigung:** in Metallschiene PZ 1501/01 mit Magnetpaar PZ 1504/01
- Farbe:** grau
- Anwendung:** gerade Stumpfstöße
- Verpackung:**

Anzahl pro Karton:	175	Stück
Anzahl pro Palette:	8400	Stück
Gewicht pro Karton:	10	KG



PZ1500/32



PZ 1500/33



- **Typ:** loser Keramikblock

- Artikelnummer:** 2150033000

- Länge:** 100 mm

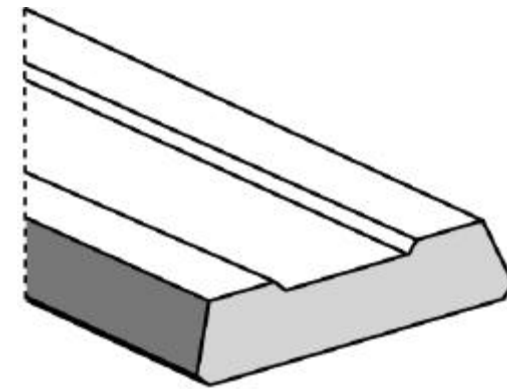
- Befestigung:** in Metallschiene PZ 1501/02 mit Magnetpaar PZ 1504/01

- Farbe:** grau

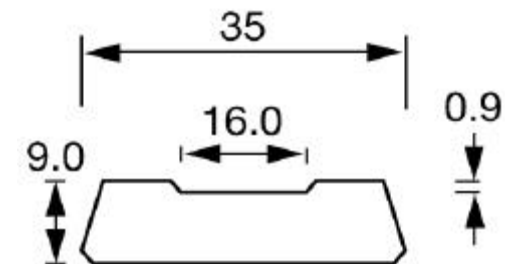
- Anwendung:** gerade Stumpfstöße

- Verpackung:**

Anzahl pro Karton:	160	Stück
Anzahl pro Palette:	7680	Stück
Gewicht pro Karton:	12	KG



PZ1500/33



PZ 1500/42



- **Typ:** flexible Keramik mit Drahtführung

- Artikelnummer:** 2150042000

- Länge:** 1000 mm
(Stückelung 50 X 20 mm)

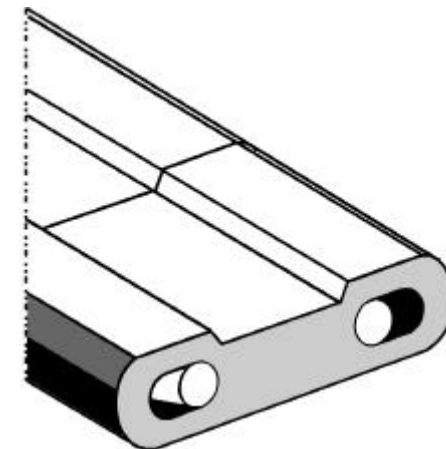
- Befestigung:** mit Magnetpaar PZ 1504/01

- Farbe:** braun

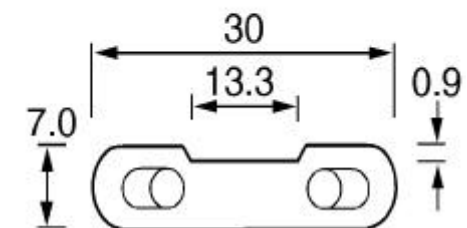
- Anwendung:** gerade und gekrümmte Stumpfstoße

- Verpackung:**

Anzahl pro Karton:	24	Stück
Anzahl pro Palette:	864	Stück
Gewicht pro Karton:	11	KG



PZ1500/42



PZ 1500/50



- **Typ:** Keramik auf selbstklebendem Aluminiumband

- Artikelnummer:** 2150050000

- Länge:** 500 mm (Stückelung: 25 X 20 mm)

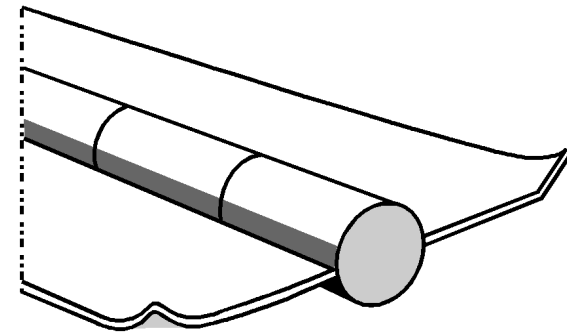
- **Befestigung:** auf selbstklebendem Aluminiumband

- Farbe:** braun

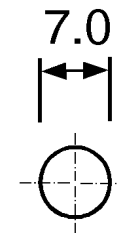
- Anwendung:** gerade und gekrümmte Stumpf- und T - Stöße

- **Min. Krümmungsradius :** 200 mm

- **Verpackung:**
 - Anzahl pro Karton: 100 Stück
 - Anzahl pro Palette: 4200 Stück
 - Gewicht pro Karton: 5,0 KG



PZ1500/50



PZ 1500/51



- **Typ:** Keramik auf selbstklebendem Aluminiumband

- Artikelnummer:** 2150051000

- Länge:** 500 mm (Stückelung: 20 X 25 mm)

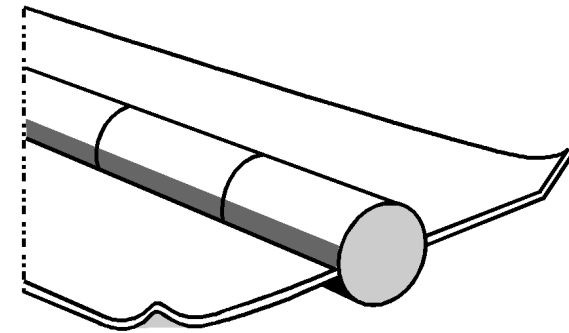
- **Befestigung:** auf selbstklebendem Aluminiumband

- Farbe:** braun

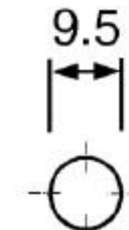
- Anwendug:** gerade und gekrümmte Stumpf- und T - Stöße

- **Min. Krümmungsradius :** 250 mm

- **Verpackung:**
 - Anzahl pro Karton: 72 Stück
 - Anzahl pro Palette: 3024 Stück
 - Gewicht pro Karton: 6,5 KG



PZ1500/51



PZ 1500/52



- **Typ:** Keramik auf selbstklebendem Aluminiumband

- Artikelnummer:** 2150052000

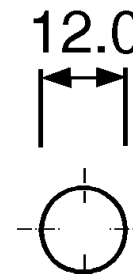
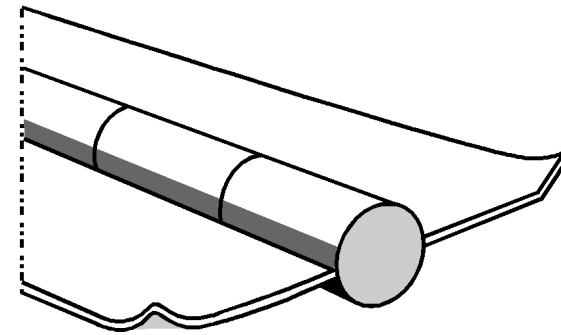
- Länge:** 500 mm (Stückelung: 20 X 25 mm)

- **Befestigung:** auf selbstklebendem Aluminiumband

- Farbe:** braun

- Anwendug:** gerade und gekrümmte Stumpf- und T - Stöße
Min. Krümmungsradius : 250 mm

- **Verpackung:**
 - Anzahl pro Karton: 60 Stück
 - Anzahl pro Palette: 2520 Stück
 - Gewicht pro Karton: 8,5 KG



PZ 1500/54



- **Typ:** Keramik auf selbstklebendem Aluminiumband

- Artikelnummer:** 2150054000

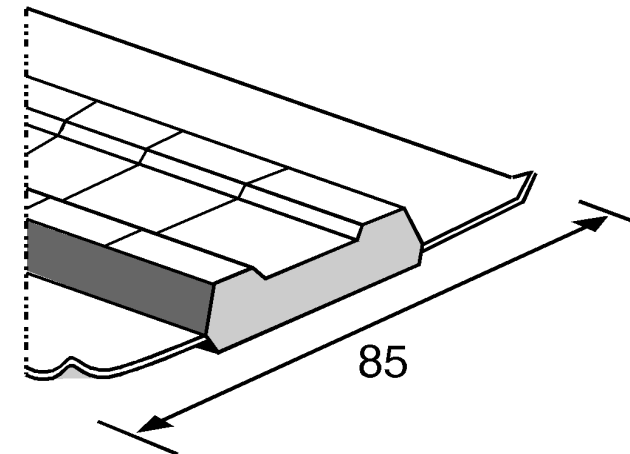
- Länge:** 600 mm
(Stückelung 24 X 25 mm)

- Befestigung:** auf selbstklebendem Aluminiumband

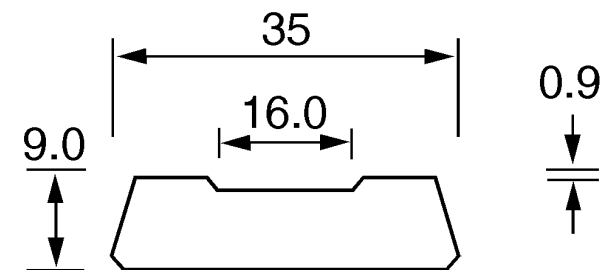
- Farbe:** grau

- **Anwendung:** gerade Stumpfstoße

- Verpackung:**
 - Anzahl pro Karton: 30 Stück
 - Anzahl pro Palette: 1050 Stück
 - Gewicht pro Karton: 13,5 kg



PZ1500/54





PZ 1500/56

- **Typ:** Keramik auf selbstklebendem Aluminiumband

- Artikelnummer:** 2150056000

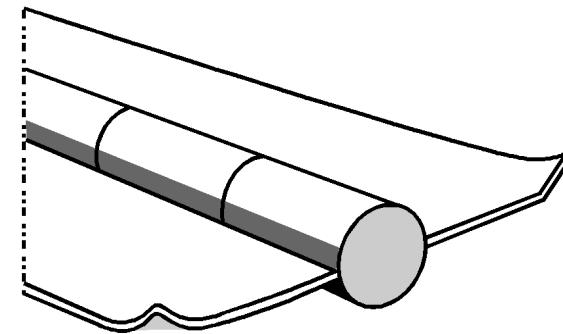
- Länge:** 500 mm (Stückelung: 20 X 25 mm)

- Befestigung:** auf selbstklebendem Aluminiumband

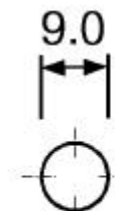
- Farbe:** grau

- Anwendung:** gerade und gekrümmte Stumpf- und T - Stöße
Min. Krümmungsradius : 200 mm

- **Verpackung:**
 - Anzahl pro Karton: 72 Stück
 - Anzahl pro Palette: 3024 Stück
 - Gewicht pro Karton: 7,0 KG



PZ1500/56



PZ 1500/57



- **Typ:** Keramik auf selbstklebendem Aluminiumband

- Artikelnummer:** 2150057000

- Länge:** 500 mm (Stückelung 20 X 25 mm)

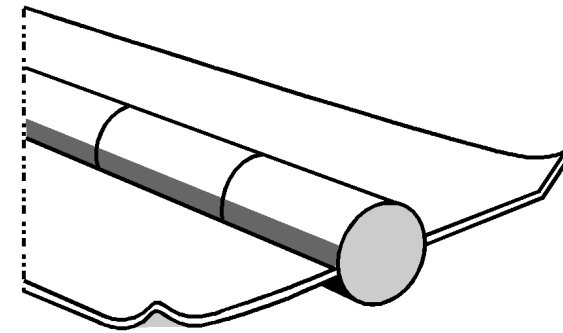
- Befestigung:** auf selbstklebendem Aluminiumband

- Farbe:** grau

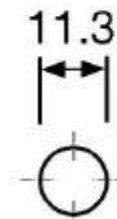
- Anwendung:** gerade und gekrümmte Stumpf- und T - Stöße
Min. Krümmungsradius : 250 mm

- **Verpackung:**

Anzahl pro Karton:	60	Stück
Anzahl pro Palette:	2520	Stück
Gewicht pro Karton:	9,0	KG



PZ1500/57



PZ 1500/70



- **Typ:** Keramik auf selbstklebendem Aluminiumband

- Artikelnummer:** 2150070000

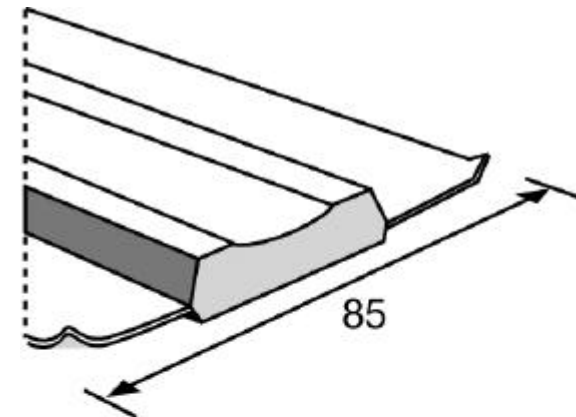
- Länge:** 500 mm
(Stückelung 5 X 100 mm)

- Befestigung:** auf selbstklebendem Aluminiumband

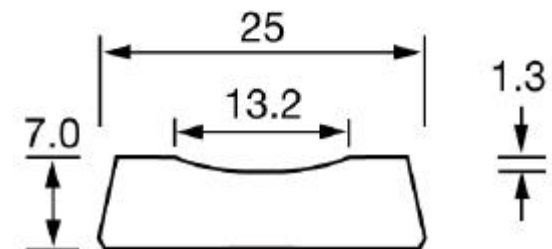
- Farbe:** grau

- Anwendung:** gerade Stumpfstöße

- Verpackung:**
 - Anzahl pro Karton: 56 Stück
 - Anzahl pro Palette: 2352 Stück
 - Gewicht pro Karton: 11 KG



PZ1500/70



PZ 1500/71



- **Typ:** Keramik auf selbstklebendem Aluminiumband

- Artikelnummer:** 2150071000

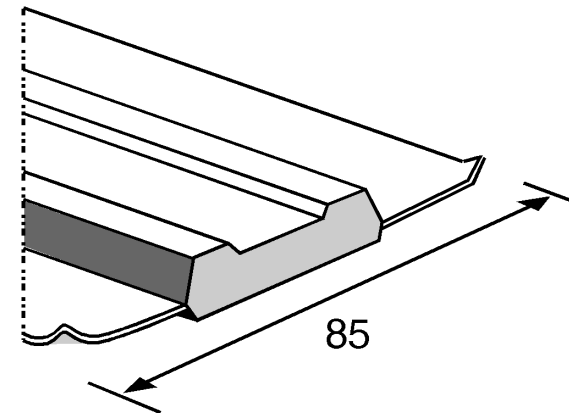
- Länge:** 500 mm
(Stückelung 5 X 100 mm)

- Befestigung:** auf selbstklebendem Aluminiumband

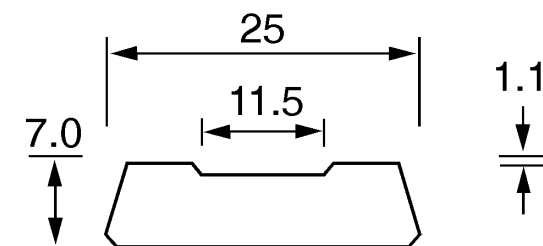
- Farbe:** grau

- Anwendung:** gerade Stumpfstöße

- Verpackung:**
 - Anzahl pro Karton: 56 Stück
 - Anzahl pro Palette: 2352 Stück
 - Gewicht pro Karton: 11 kg



PZ1500/71



PZ 1500/72



- **Typ:** Keramik auf selbstklebendem Aluminiumband

- Artikelnummer:** 2150072000

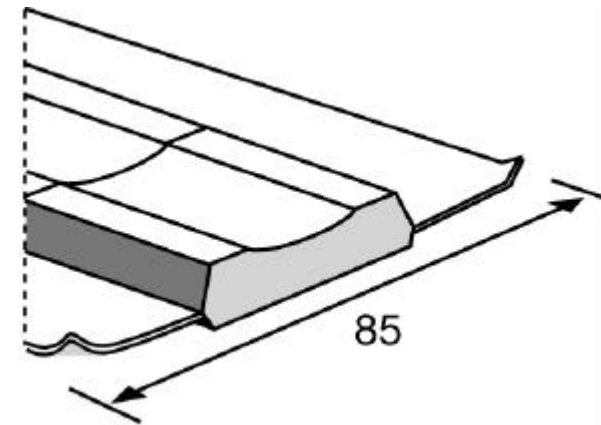
- Länge:** 500 mm (Stückelung 20 X 25 mm)

- Befestigung:** auf selbstklebendem Aluminiumband

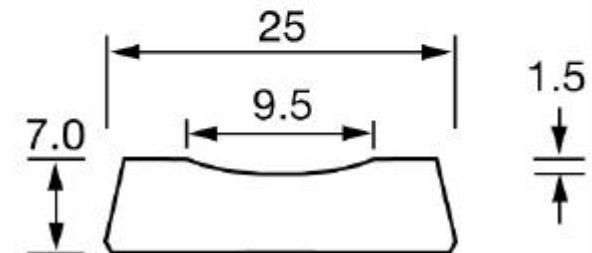
- Farbe:** grau

- Anwendung:** gerade und gekrümmte Stumpfstöße
Min. Krümmungsradius : 200 mm

- **Verpackung:**
 - Anzahl pro Karton: 56 Stück
 - Anzahl pro Palette: 2352 Stück
 - Gewicht pro Karton: 13 kg



PZ1500/72





PZ 1500/73

- **Typ:** Keramik auf selbstklebendem Aluminiumband

- Artikelnummer:** 2150073000

- Länge:** 500 mm (Stückelung 20 X 25 mm)

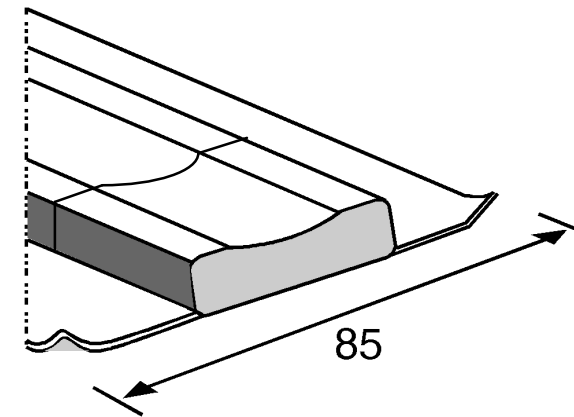
- Befestigung:** auf selbstklebendem Aluminiumband

- Farbe:** braun

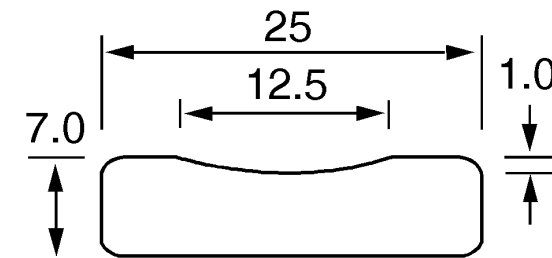
- **Anwendung:** gerade und gekrümmte Stumpfstöße
Min. Krümmungsradius : 200 mm

- **Verpackung:**

Anzahl pro Karton:	56	Stück
Anzahl pro Palette:	2352	Stück
Gewicht pro Karton:	10	kg



PZ1500/73



PZ 1500/80



- **Typ:** Keramik auf selbstklebendem Aluminiumband

- Artikelnummer:** 2150080600

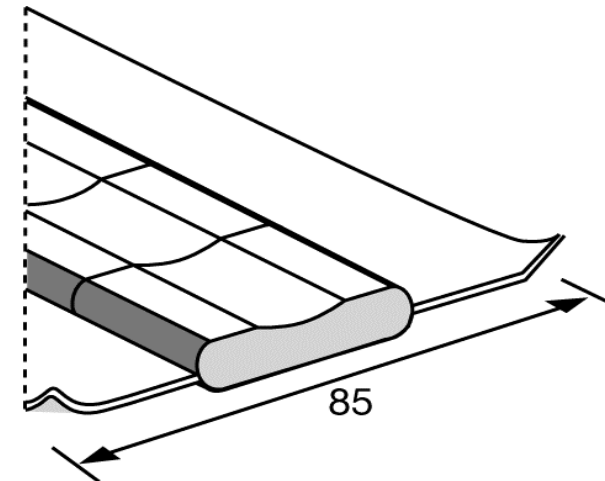
- Länge:** 600 mm (Stückelung: 24 X 25 mm)

- Befestigung:** auf selbstklebendem Aluminiumband

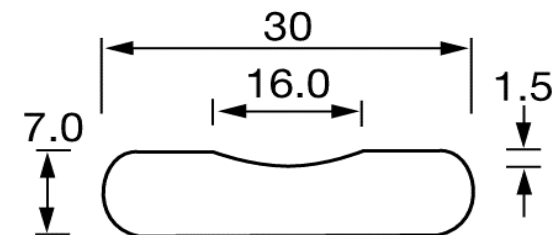
- Farbe:** grau

- **Anwendung:** gerade und gekrümmte Stumpfstöße
Min. Krümmungsradius : 200 mm

- **Verpackung:**
 - Anzahl pro Karton: 48 Stück
 - Anzahl pro Palette: 1680 Stück
 - Gewicht pro Karton: 15 kg



PZ1500/80

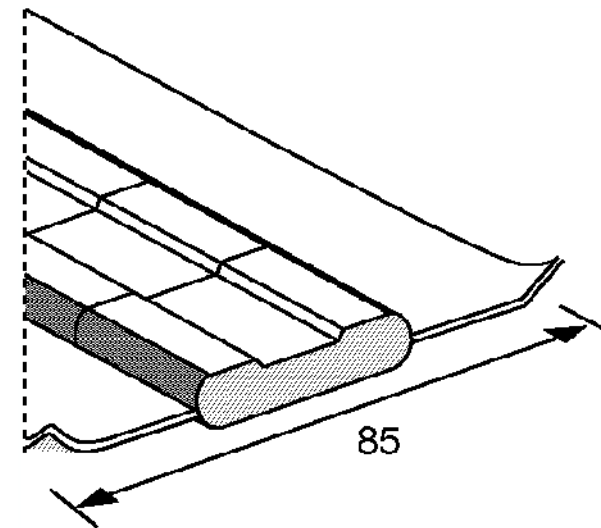


- PZ 1500/80 -

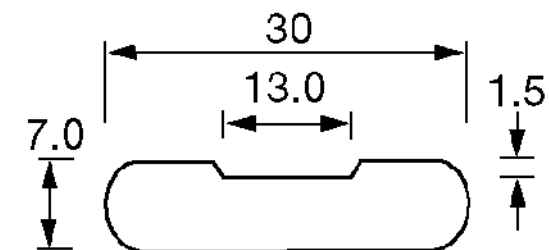


PZ 1500/81

- **Typ:** Keramik auf selbstklebendem Aluminiumband
- Artikelnummer:** 2150081600
- Länge:** 600 mm (Stückelung: 24 X 25 mm)
- **Befestigung:** auf selbstklebendem Aluminiumband
- Farbe:** grau
- **Anwendung:** gerade und gekrümmte Stumpfstöße
Min. Krümmungsradius : 200 mm
- **Verpackung:**
 - Anzahl pro Karton: 48 Stück
 - Anzahl pro Palette: 1680 Stück
 - Gewicht pro Karton: 15 KG



PZ1500/81



PZ 1500/87



- **Typ:** Keramik auf selbstklebendem Aluminiumband

- Artikelnummer:** 2150087000

- Länge:** 500 mm
(Stückelung 20 X 25 mm)

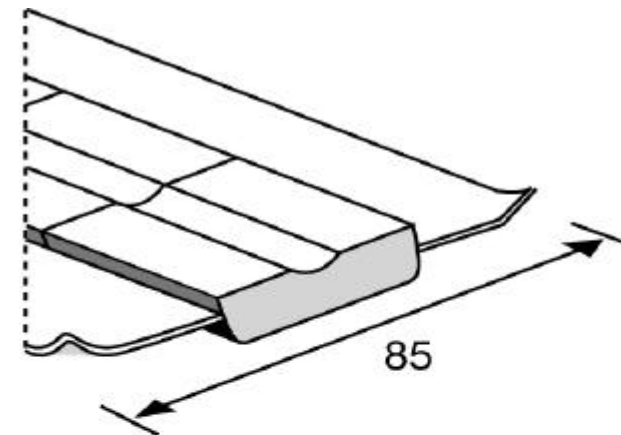
- **Befestigung:** auf selbstklebendem Aluminiumband

- Farbe:** grau

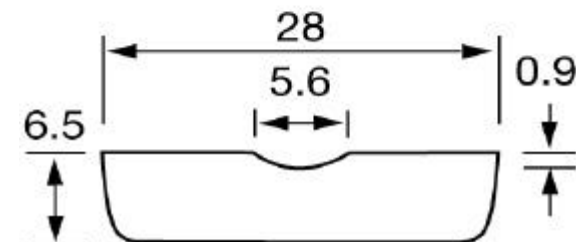
- Anwendung:** gerade und gekrümmte Stumpfstöße
Min. Krümmungsradius : 200 mm

- Verpackung:**

Anzahl pro Karton:	54	Stück
Anzahl pro Palette:	2268	Stück
Gewicht pro Karton:	12,5	KG



PZ1500/87

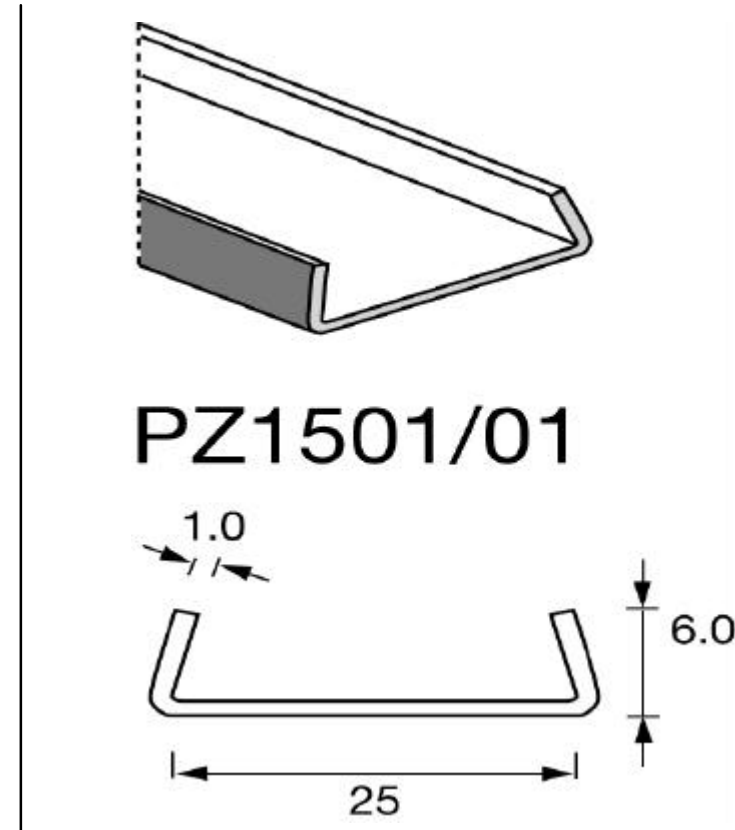


PZ 1501/01



- **Typ:** Stahlschiene für lose Keramikblöcke
- Artikelnummer:** 2150101000
- Länge:** 1000 mm
- **Befestigung:** mit Magnetpaar PZ 1504 /01
- Anwendung:** gerade Stumpfstöße
- Verpackung:**

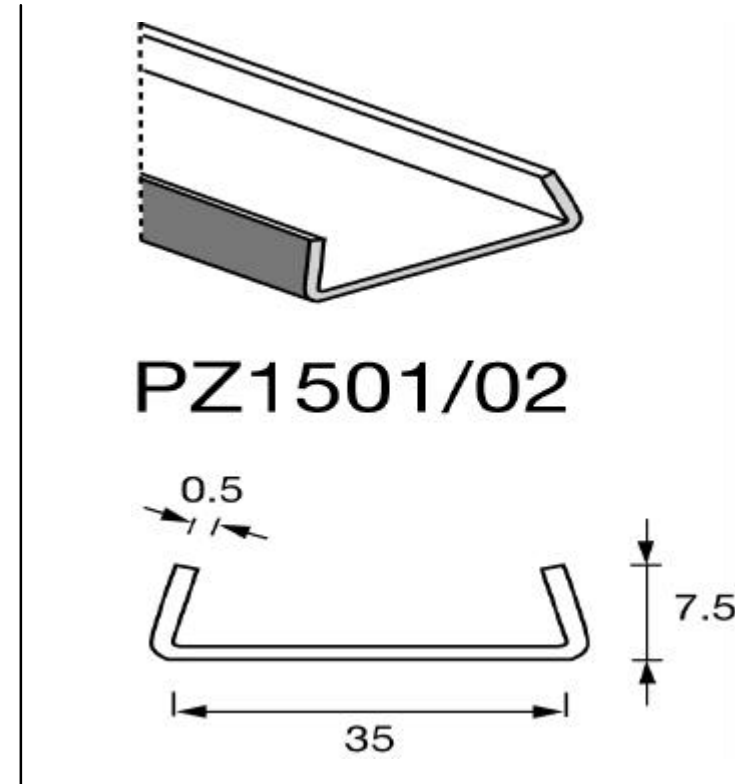
Anzahl pro Karton:	48 Stück
Anzahl pro Palette:	1440 Stück
Gewicht pro Karton:	15 KG





PZ 1501/02

- **Typ:** Stahlschiene für lose Keramikblöcke
- Artikelnummer:** 2150102000
- Länge:** 960 mm
- **Befestigung:** mit Magnetpaar PZ 1504 /01
- Anwendung:** gerade Stumpfstöße
- Verpackung:**
 - Anzahl pro Karton: 38 Stück
 - Anzahl pro Palette: 1140 Stück
 - Gewicht pro Karton: 15 KG
-

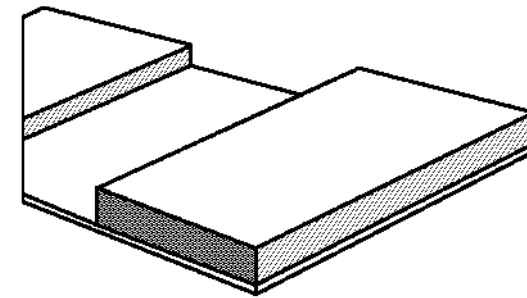




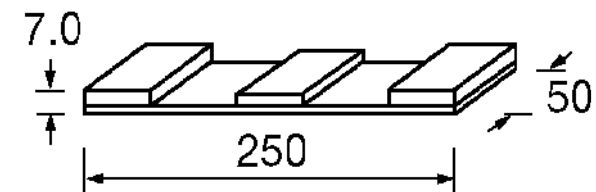
PZ 1504/01

- **Typ:** Magnetpaar für Stahlschienenbefestigung
- Artikelnummer:** 2150401000
- Länge:** 250 mm
- **Anwendung:** gerade und gekrümmte Stumpf- und T-Stöße
- Verpackung:**

Anzahl pro Karton:	66	Stück
Anzahl pro Palette:	3168	Stück
Gewicht pro Karton:	10	KG
-



PZ1504/01

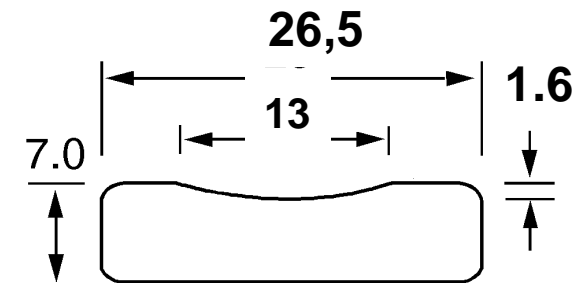
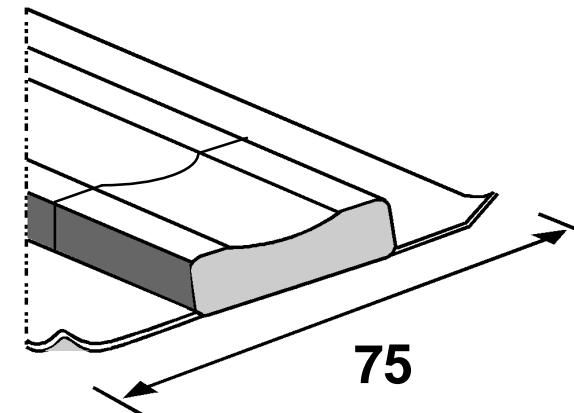




OK Backing Concave 13

- **Typ:** Keramik auf selbstklebendem Aluminiumband
- Artikelnummer:** 2124000C13
- Länge:** 600 mm (Stückelung 24 X 25 mm)
- Befestigung:** auf selbstklebendem Aluminiumband
- Farbe:** braun
- **Anwendung:** gerade und gekrümmte Stumpfstöße
Min. Krümmungsradius : 200 mm
- **Verpackung:**

Anzahl pro Karton:	56	Stück
Anzahl pro Palette:	1960	Stück
Gewicht pro Karton:	13	kg
-

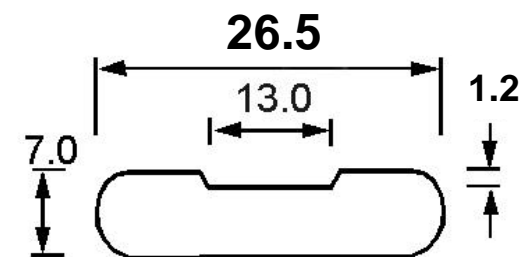
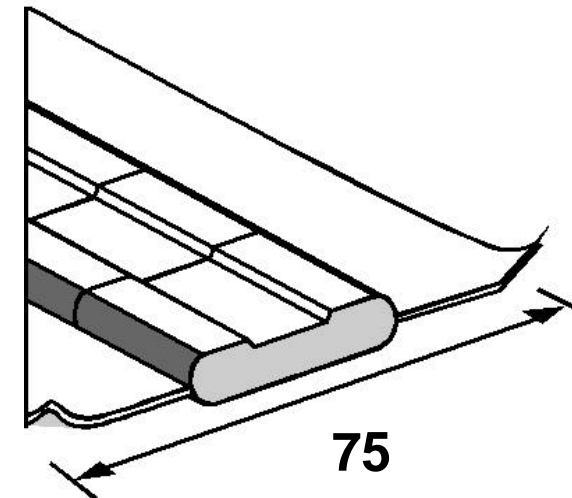




OK Backing Rectangular 13

- **Typ:** Keramik auf selbstklebendem Aluminiumband
- Artikelnummer:** 2124000T13
- **Länge:** 600 mm (Stückelung 24 X 25 mm)
- Befestigung:** auf selbstklebendem Aluminiumband
- Farbe:** braun
- **Anwendung:** gerade und gekrümmte Stumpfstöße
Min. Krümmungsradius : 200 mm
- **Verpackung:**

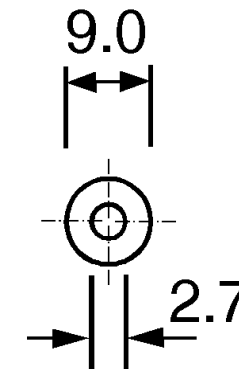
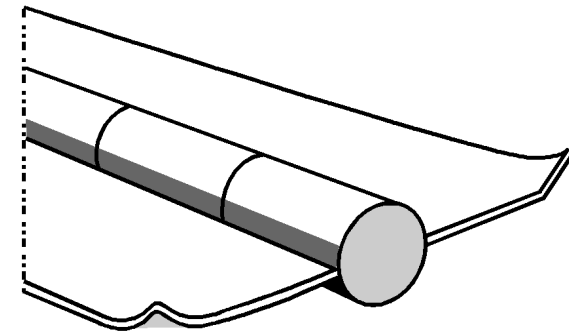
Anzahl pro Karton:	56	Stück
Anzahl pro Palette:	1960	Stück
Gewicht pro Karton:	13	kg





OK Backing Pipe 9

- **Typ:** Keramik auf selbstklebendem Aluminiumband
- Artikelnummer:** 2124000P09
- Länge:** 600 mm (Stückelung: 24 X 25 mm)
- **Befestigung:** auf selbstklebendem Aluminiumband
- Farbe:** braun
- Anwendug:** gerade und gekrümmte Stumpf- und T - Stöße
- **Min. Krümmungsradius :** 250 mm
- **Verpackung:**
 - Anzahl pro Karton: 72 Stück
 - Anzahl pro Palette: 2520 Stück
 - Gewicht pro Karton: 7,8 KG





OK Backing Pipe 12

- **Typ:** Keramik auf selbstklebendem Aluminiumband

- Artikelnummer:** 2124000P12

- Länge:** 600 mm (Stückelung: 24 X 25 mm)
- **Befestigung:** auf selbstklebendem Aluminiumband

- Farbe:** braun

- Anwendug:** gerade und gekrümmte Stumpf- und T - Stöße
Min. Krümmungsradius : 250 mm

- **Verpackung:**

Anzahl pro Karton:	56	Stück
Anzahl pro Palette:	1960	Stück
Gewicht pro Karton:	10	KG

